

Z Fli GEEKVAPE

Περιεχόμενα Συσκευασίας:

1 x Geekvape Z Fli Tank

1 x Εργαλείο αντίστασης - 1 x O-rings

1 x Ανταλλακτικό Pyrex (5,5 ml)

1 x Αντίσταση Geekvape Z Series XM Coil (0.15ohm, 70-85W)

1 x Αντίσταση Geekvape Z XM Coil (0.4ohm, 45-57W)

1 x Εγχειρίδιο χρήσης

Το προϊόν να φυλάσσεται μακριά από παιδιά

Z Fli Tank

Ευχαριστούμε που επιλέξατε την GEEKVAPE

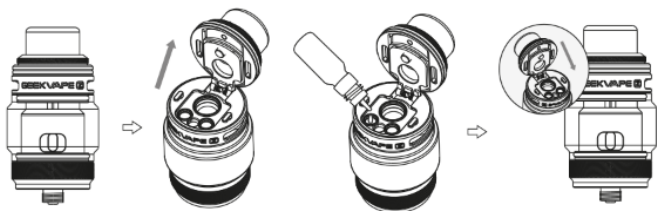
- Παρακαλείσθε να διαβάσετε αυτό το εγχειρίδιο προσεκτικά πριν την χρήση, έτσι ώστε η χρήση να γίνει σωστά.

- Κρατήστε το εγχειρίδιο για μελλοντική αναφορά σε αυτό, αν χρειαστεί

Απεικόνιση του προϊόντος



Οδηγίες για την αναπλήρωση υγρού

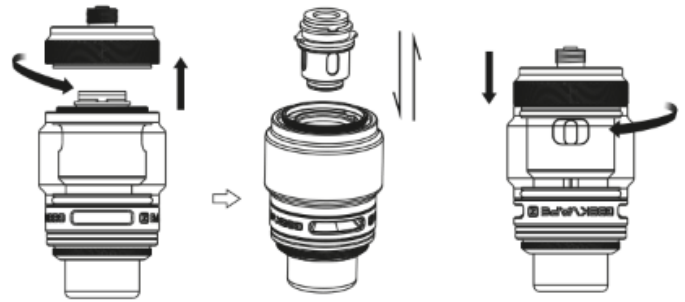


- Πατήστε στο σημαδάκι που βρίσκεται στο πάνω μέρος του ατμοποιητή

- Γεμίστε το δοχείο με το υγρό αναπλήρωσης. Μην υπερβείτε το χείλος του δοχείου για να αποφύγετε τυχόν διαρροές.

- Κλείστε το καπάκι και σπρώξτε το ξανά πίσω στη θέση του! Αφού γεμίσετε το δοχείο με το υγρό, θα πρέπει να περιμένετε 5 λεπτά πριν χρησιμοποιήσετε τη συσκευή.

Οδηγίες για την αλλαγή αντίστασης



- Περιστρέψτε αριστερόστροφα τη βάση του ατμοποιητή για να την αφαιρέσετε
- Αντικαταστήστε την αντίσταση
- Περιστρέψτε τη βάση δεξιόστροφα για να κουμπώσει πίσω στη θέση της

Προσοχή

- Αυτό το προϊόν δεν προορίζεται για χρήση από εγκύους και νεο-ρά άτομα κάτω των 18 ετών
- Κρατήστε το προϊόν μακριά από φωτιά
- Αποφύγετε την πτώση

Έλεγχος γνησιότητας

1. Επισκεφτείτε τη σελίδα www.geekvape.com και βρείτε το *PRODUCT VERIFICATION* στο κάτω μέρος της αρχικής σελίδας
2. Ξύστε τον κωδικό και περάστε τα 12 ψηφία ασφάλειας στο κενό πεδίο
3. Κάντε κλικ στο "Go" και θα εμφανιστεί ένα παράθυρο που θα επιβεβαιώνει την αυθεντικότητα του προϊόντος σας

Οι ατμοποιητές δεν έχουν εγγύηση, παρά μόνο αν το προϊόν είναι ελαττωματικό κατά την παραλαβή από το κατάστημα. (DOA- Dead On Arrival)